

Stellmotore

WITA Festwertregler



Produktbeschreibung

Der ist ein Konstant- oder Festwert-Temperaturregler für Heiz- oder Kühlsysteme. Sein Einsatzbereich ist die Rücklaufhochhaltung, die Regelung von Flächenheizungen oder wo konstante Temperaturen benötigt werden. Er ist mit einem Farbdisplay ausgestattet, das im Betrieb die Basistemperaturen anzeigt. Die Anzeige des Displays passt sich stets der Einbaulage des Festwertreglers an. Unter dem Stellknopf für den manuellen Betrieb befinden sich 4 Bedientasten zur Einstellung des Konstant- oder Festwert-Temperaturreglers.

Bei der Aktivierung des Schalters für manuellen Betrieb wird der Antrieb des Temperaturreglers aus Energiespargründen abgeschaltet. Der Antrieb ist

mit einem speziellen Montageflansch ausgestattet. Durch das Betätigen des Montage-/Demontage-Knopfes ist eine einfache werkzeuglose Montage des Festwertreglers auf den Mischer oder das Ventil bzw. Demontage möglich. Durch die vormontierten Anschlusskabel wie Netz- und Temperaturfühler ist der SM WR FR sofort betriebsbereit. Die Inbetriebnahme des Reglers wird mit einem Startassistenten ausgeführt.

Nach der Auswahl der Parameter:

- Anwendung (Heizung oder Kühlung)
 - Hydrauliksystem (Rücklauf- oder Vorlauf- Regelung)
- können die Betriebsparameter eingestellt werden.

Die Steuerung des Reglers ist so ausgelegt, dass er auch bei längerer Blockierung nicht beschädigt wird.

Technische Daten

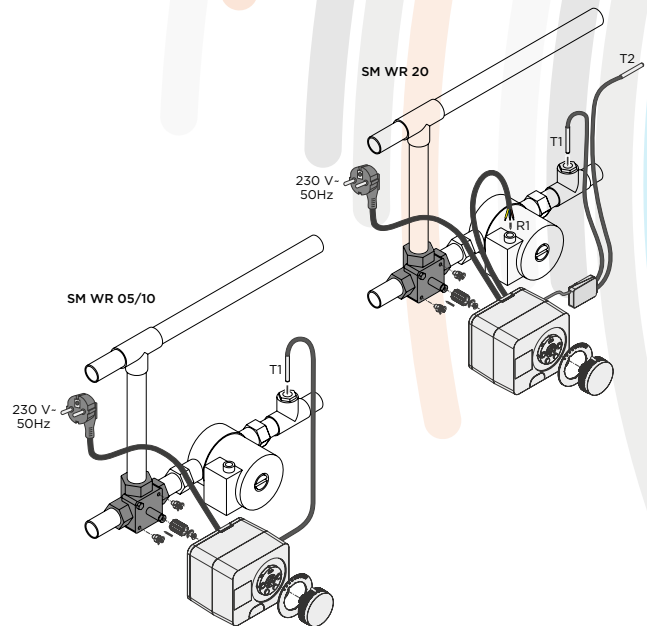
SM WR 05 FR

SM WR 10 FR

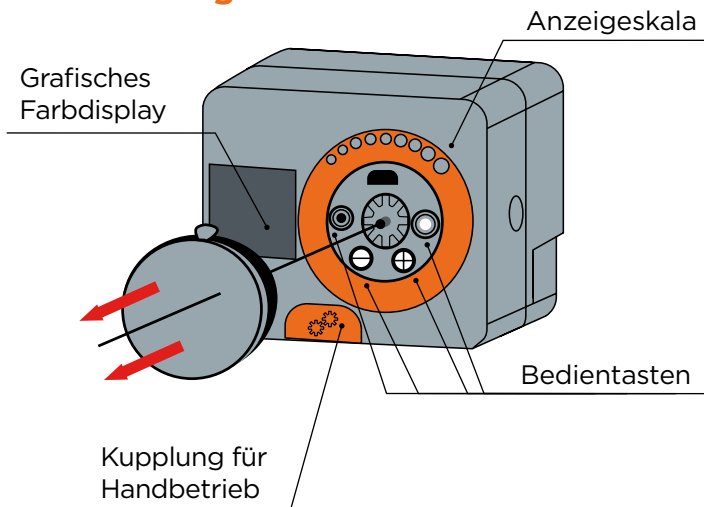
Drehmoment	5 Nm	10 Nm
Drehwinkel	90°	90°
Drehgeschwindigkeit	2 Min./90°	2 Min./90°
Betriebsart	3-Punkt PID	3-Punkt PID
	-	
Versorgungsspannung	230 V AC, 50 Hz	230 V AC, 50 Hz
Leistungsaufnahme	max. 5 W	max. 5 W
Leistungsaufnahme bei Standby	max. 0,5 W	max. 0,5 W
Betriebstemperaturbereich	0 °C - 50 °C	0 °C - 50 °C
Schutzart	I nach EN 60730-1	I nach EN 60730-1
Schutzklasse	IP 42 nach EN 60529	IP 42 nach EN 60529
Abmessungen (B x L x H)	95 x 80 x 92 mm	95 x 80 x 92 mm
Gewicht	ca. 900 g	ca. 900 g
Farbe / Material	dunkelgrau / PC	dunkelgrau / PC

Produktvorteile des Festwertreglers

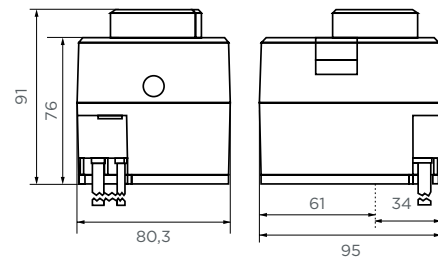
- Einfache Montage und Einstellung
- Temperatureinstellung 10 °C - 90 °C
- Beliebig auswählbarer Temperaturbereich
- Auswahl von hydraulischen Systemen
- Auswahl und Einstellung der Drehrichtung
- Digitalanzeige für Temperaturen
- Einstellung von Heiz- oder Kühlbetrieb
- Signalisierung der Drehrichtung
- Signalisierung beim Fühlerbruch
- PID-Regelung von Mischern und Ventilen
- Frostschutz und Überhitzungsschutz
- Blockierfest



Beschreibung

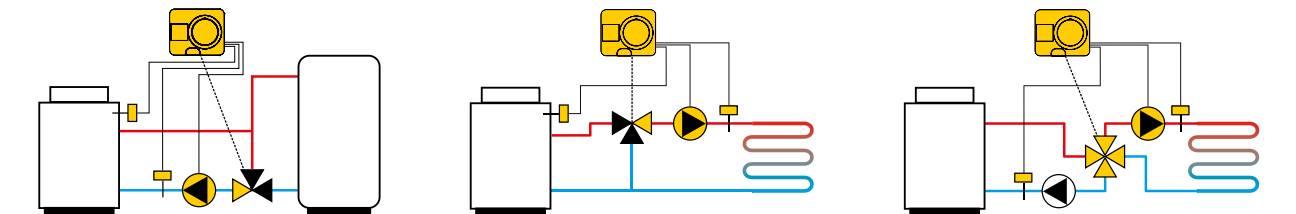


Abmessungen



Alle Maßangaben in mm.

Anwendungsbeispiele SM WR FR



1. Rücklaufhochhaltung.

2. Regelung von Flächenheizungen oder wo konstante Temperaturen benötigt werden.

3. Regelung der Vorlauftemperatur und Begrenzung der Rücklauftemperatur.